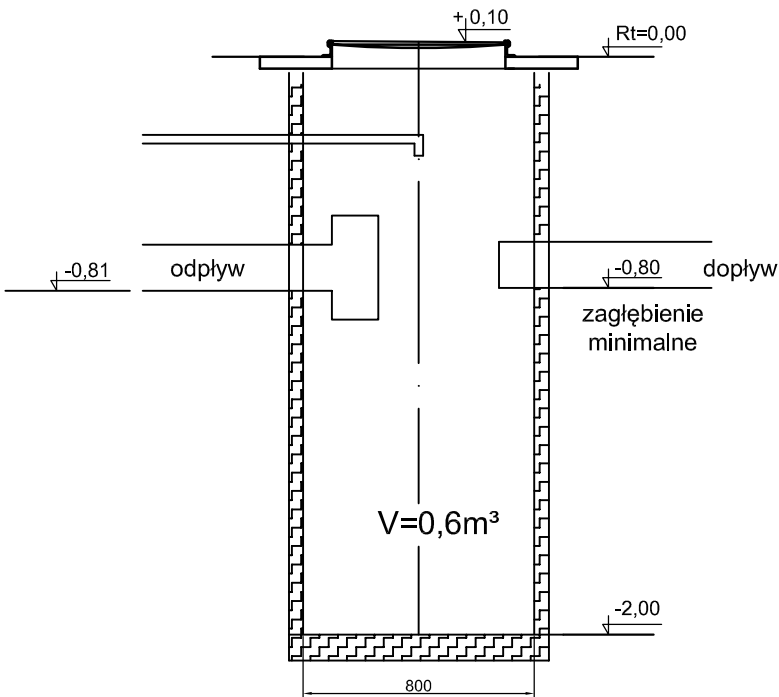
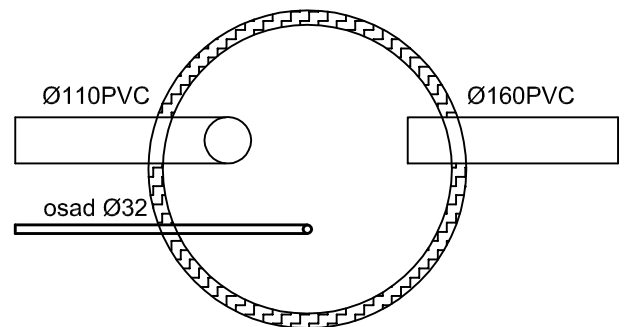
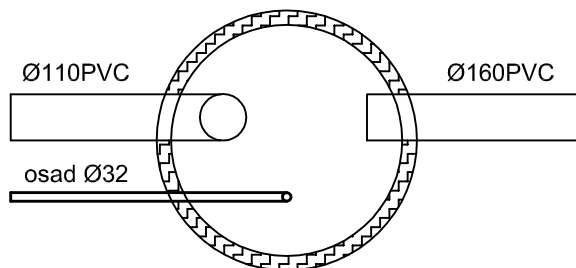
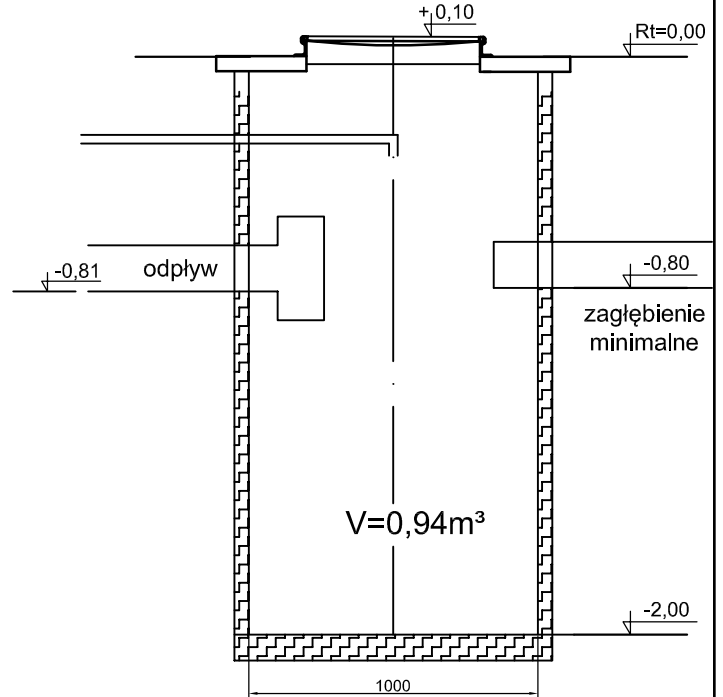


Schemat osadnika wstępnego przed przydomową oczyszczalnią

dla RLM ≤ 4



dla RLM ≤ 8



Przedmiot opracowania	PRZYDOMOWE OCZYSZCZALNIE ŚCIEKÓW Schemat osadnika wstępnego	Skala b.S.
Lokalizacja	Miejscowości gminy Korczew	Rysunek nr
Inwestor	GMINA KORCZEW	Data: 01.2014r.
Projektował	Mirosław Błemacki UPR. 396/BP/88	